

Leírás az ügyfelek számára

## Sanxing SX501 (SX1A1-SELS-05)

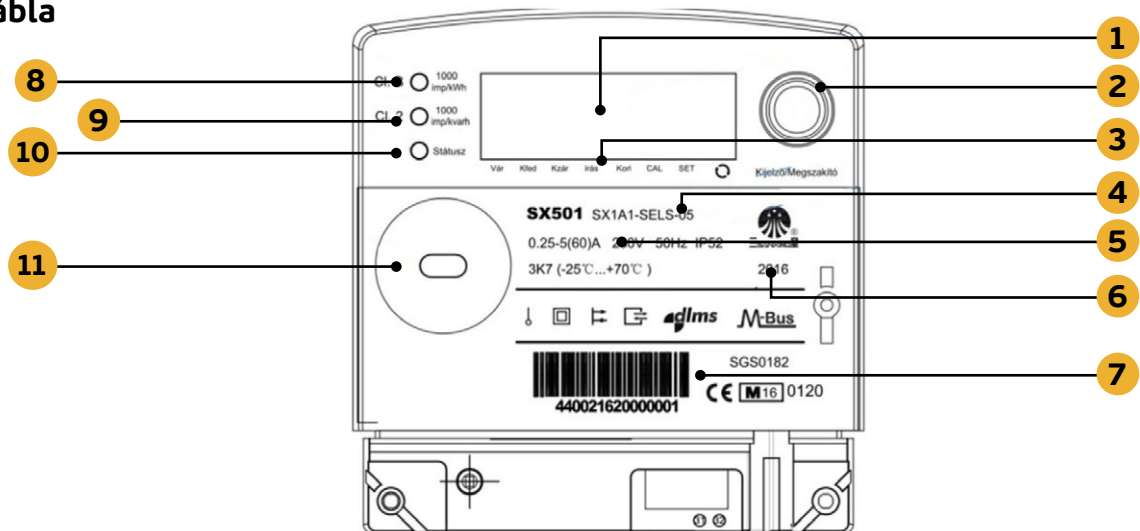
Egyfázisú smart  
fogyasztásmérő  
GPRS modemmel

# Sanxing SX501 SX1A1-SELS-05

## 1. Rövid bevezetés

A mért energia értékét a villamosfogyasztás-mérő LCD-kijelzőjéről vizuális leolvasással lehet leolvasni, illetve a beépített GPRS modemen keresztül az adatközpont napi leolvasást végez.

## 2. Adattábla



### Adattábla jelmagyarázat

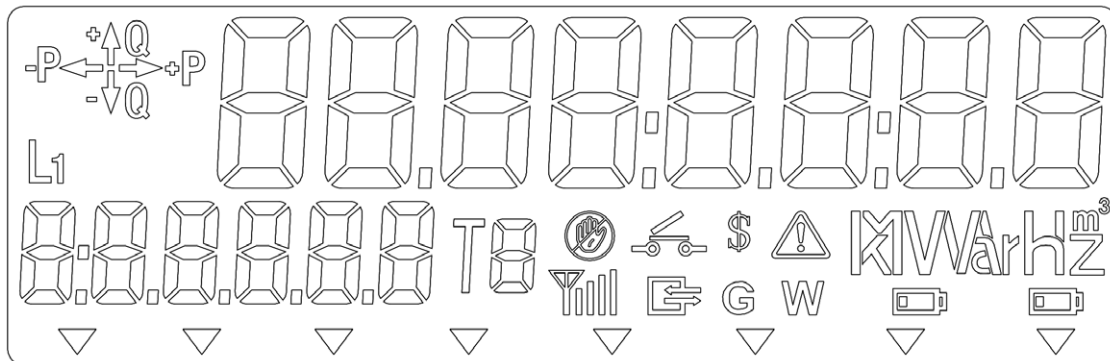
Szám	Leírás
1	LCD-kijelző
2	Nyomógomb
3	Eseményjelzők (lásd 3.2 )
4	Típus
5	Műszaki adatok
6	Gyártási év
7	Vonalkód / Sorozatszám
8	Pontossági osztály, Hitelesítő LED – Aktív energia
9	Pontossági osztály, Hitelesítő LED – Meddő energia
10	Státusz LED
11	Optikai port

# Sanxing SX501 SX1A1-SELS-05



## 3. Az LCD-kijelző adatai

A nyomógomb (7) mindig hozzáférhető és az adatok egymás utáni megjelenítését teszi lehetővé az LCD-kijelzőn



Az LCD-kijelző szimbólumainak jelmagyarázata

LCD-szimbólum	Leírás												
	Energiaáramlás iránya												
	BE: fázisfeszültség aktív KI: nincs fázisfeszültség VILLOGÁS: feszültség hiány vagy túlfeszültség												
	Az LCD-kijelző jobb felső részében található hétszegmenses számjegyek adatokat és menüpontokat jelenítenek meg. Az egyes számjegyek mérete 10mm X 5mm.												
	Az LCD-kijelző bal alsó részében található hétszegmenses számjegyek OBIS kódokat jelenítenek meg. Az egyszerűség kedvéért az OBIS kódok közül csak a C.D.E. kódok jeleníthetők meg. A C értékcsoport rövidítései az alábbi táblázat tartalmazza: <table border="1" data-bbox="972 1305 1303 1481"> <thead> <tr> <th colspan="2">A C értékcsoport rövidítései</th> </tr> <tr> <th>OBIS-azonosító</th> <th>Megjelenített kód</th> </tr> </thead> <tbody> <tr> <td>96</td> <td>C</td> </tr> <tr> <td>97</td> <td>F</td> </tr> <tr> <td>98</td> <td>L</td> </tr> <tr> <td>99</td> <td>P</td> </tr> </tbody> </table>	A C értékcsoport rövidítései		OBIS-azonosító	Megjelenített kód	96	C	97	F	98	L	99	P
A C értékcsoport rövidítései													
OBIS-azonosító	Megjelenített kód												
96	C												
97	F												
98	L												
99	P												

# Sanxing SX501 SX1A1-SELS-05



LCD-szimbólum	Leírás
	Két akkumulátor töltöttségi állapotának jelzése. Bal oldali: Belső elem; Jobb oldali: Külső elem
	Aktív tarifa megjelenítése
	Előre fizetés (Opcionális)
	Gázfogyasztásmérő (Opcionális)
	Vízfogyasztásmérő (Opcionális )
	Manipulálás
	Riasztás
	Speciális eseményeket jelző kisméretű háromszögek. További információt az alábbi táblázat tartalmaz.

Felirat az adattáblán	Vár	Kfed	Kzár	írás	Korl	CAL	SET	
Jelentése	Visszarám	Kapocsfedél nyitva	Kumulálászáras	Paraméterek írása	Korlátozás	Teszt mód	Lokális Programozó mód aktív	Görgetési mód aktív

# Sanxing SX501 SX1A1-SELS-05



## 4. Automatikus görgetés

Az automatikus görgetés alapértelmezett információs listája.

Szám	Információ	Megjegyzés	Kijelző
1	Szegmens teszt	Teljes képernyő az összes szegmens teszteléséhez	
2	Hibakód	F.F.0	
3	Idő	y óóppmm y = 0 Téli időszámítás y = 1 Nyári időszámítás	
4	Dátum	y ÉÉHHNN y = 0 Téli időszámítás y = 1 Nyári időszámítás	
5	Aktív tarifa	C.14.0	
6	Összes hatásos energia 1.8.0	0000000.0 kWh	
7	Összes hatásos export energia 2.8.0	0000000.0 kWh	

# Sanxing SX501 SX1A1-SELS-05



## 5. Nyomógomb műveletek

- Automatikus gördülő üzemmódban az adatok 10 másodperces intervallumokban, szekvenciálisan jelennek meg.
- Az adatok manuális gördítéséhez a „gördítő” gombot kell megnyomni. A gördítő gomb használatáról a 4. táblázat ad tájékoztatást.

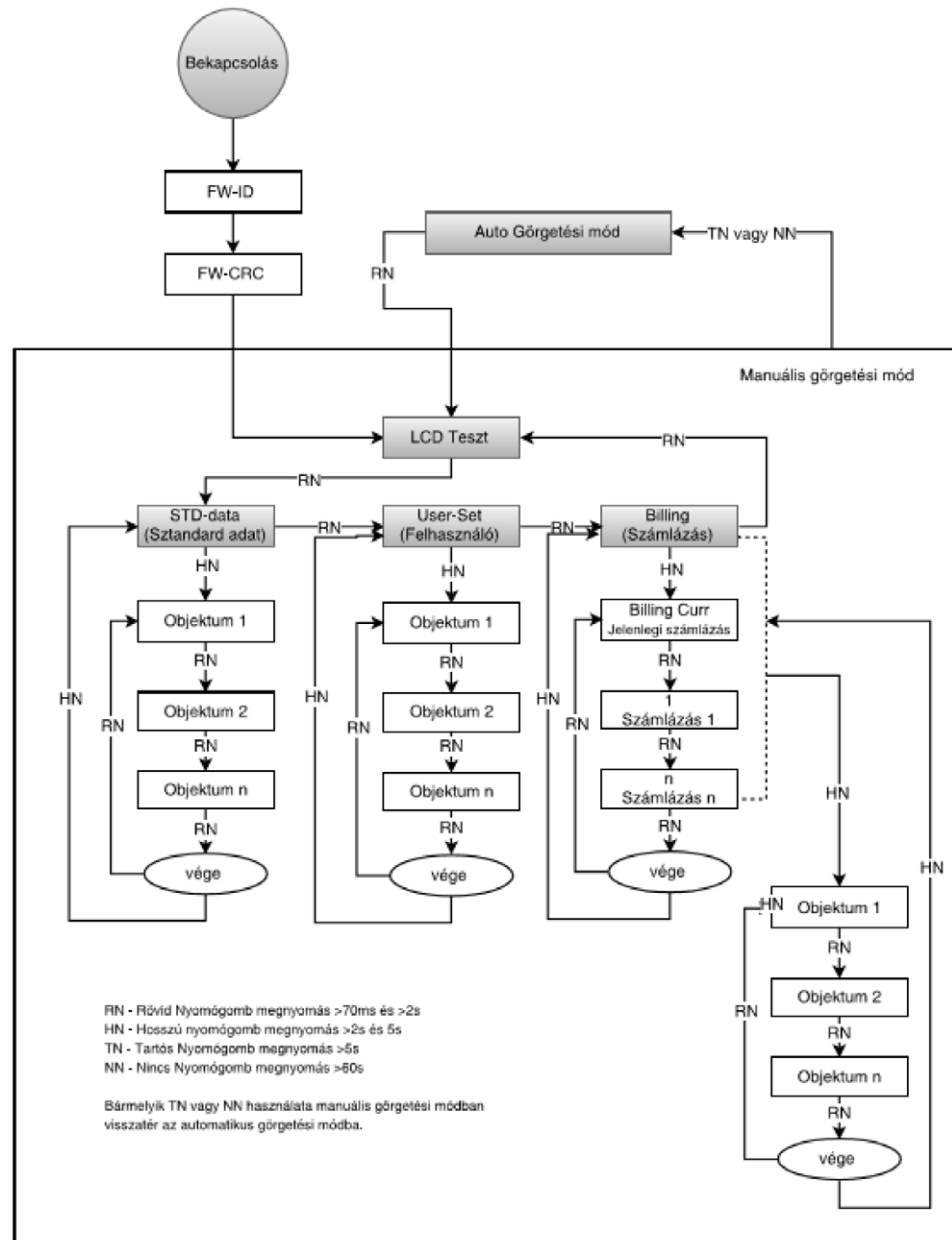
### 5. táblázat – a gördítő gomb működése

Művelet	Leírás
<b>Rövid gombnyomás (&gt;70ms és &lt;2s)</b>	<ul style="list-style-type: none"><li>• Átállás automatikus gördülésről manuális gördülésre, vagy</li><li>• következő menüételre vagy adattételre történő továbblépés manuális adatmegjelenítő üzemmódban</li></ul> <p>Megjegyzés: Ha a fogyasztásmérő beépített reléje kikapcsolt állapotban van, a relévezérlő konfigurálásától függően manuálisan is visszakapcsolható a relé.</p>
<b>Hosszú gombnyomás (&gt;2s és &lt;5s)</b>	Visszatérés az almenübe. Az utolsó tétel elérését követően a program visszatér a főmenübe.
<b>Tartós gombnyomás (&gt;5s)</b>	Visszatérés automatikus adatgördítésre a manuális gördítés üzemmódjának bármelyik pozíciójából
<b>Nincs gombnyomás &gt;60s</b>	Visszatérés automatikus adatgördítésre a manuális gördítés üzemmódjának bármelyik pozíciójából

# Sanxing SX501 SX1A1-SELS-05



## 6. Menürendszer



# Sanxing SX501 SX1A1-SELS-05



## 7. Menük tartalma

STD					
Név	Obis Kód	Rövid Obis	Formátum	Egység	Megjegyzés
Hiba Regiszter	0-0:97.97.0.255	F.F.0	XXXXXXXX	/	
Riasztás Regiszter	0-0:97.98.0.255	F.L.0	XXXXXXXX	/	
Dátum	0-0.9.2.255	0.9.2	yÉÉHHNN	/	
Idő	0-0.9.1.255	0.9.1	yóóppmm	/	
Sorozatszám	0-0.96.1.0.255	C.1.0	XXXXXXX / XXXXXXXX	/	Váltakozva, az első 7 és az utolsó 8 számjegye
Eszköz ID7	0-0.96.1.7.255	C.1.7	XXXXXXX	/	Vezető 0 + első 7 szám a 96.1.0-ból
Eszköz ID 8	0-0.96.1.8.255	C.1.8	XXXXXXXX	/	Utolsó 8 szám a 96.1.0-ból
Aktív tarifa azonosító	0-0.96.14.0.255	C.14.0	XXXXXXXX	/	
Teljes elfogyasztott hatásos energia	1-0.1.8.0.255	1.8.0	0000000.0	kWh	
Teljes visszatáplált hatásos energia	1-0.2.8.0.255	2.8.0	0000000.0	kWh	
Firmware verzió	1-0:0.2.0.255	0.2.0	XXXXXXXX	/	
Pillanatnyi Feszültség L1	1-0.32.7.0.255	32.7.0	000.00	V	
Pillanatnyi Áram L1	1-0.31.7.0.255	31.7.0	000.00	A	
Pillanatnyi frekvencia	1-0.14.7.0.255	14.7.0	00.00	Hz	
Teljesítmény tényező	1-0.13.7.0.255	13.7.0	0.000	/	
Elfogyasztott hatásos teljesítmény	1-0.1.7.0.255	1.7.0	0000.00	kW	
Visszatáplált hatásos teljesítmény	1-0.2.7.0.255	2.7.0	0000.00	kW	

# Sanxing SX501 SX1A1-SELS-05



## 7. Menük tartalma

User					
Név	Obis Kód	Rövid Obis	Formátum	Egység	Megjegyzés
Hiba Regiszter	0-0.97.97.0.255	97.97.0	XXXXXXXX	/	
Dátum	0-0.9.2.255	0.9.2	YYMMDD	/	
Idő	0-0.9.1.255	0.9.1	yhhmss	/	
Eszköz ID7	0-0.96.1.7.255	C.1.7	XXXXXXXX	/	Vezető 0 + első 7 szám a 96.1.0-ból
Eszköz ID 8	0-0.96.1.8.255	C.1.8	XXXXXXXX	/	Utolsó 8 szám a 96.1.0-ból
Aktívtarifa-azonosító	0-0.96.14.0.255	C.14.0	XXXXXXXX	/	
Teljes elfogyasztott hatásos energia	1-0.1.8.0.255	1.8.0	000000.0	kWh	
Teljes elfogyasztott hatásos energia,tarifa 1	1-0.1.8.1.255	1.8.1	000000.0	kWh	
Teljes elfogyasztott hatásos energia, tarifa 2	1-0.1.8.2.255	1.8.2	000000.0	kWh	
Teljes visszatáplált hatásos energia	1-0.2.8.0.255	2.8.0	000000.0	kWh	
Teljes visszatáplált hatásos energia,tarifa 1	1-0.2.8.1.255	2.8.1	000000.0	kWh	
Teljes visszatáplált hatásos energia,tarifa 2	1-0.2.8.2.255	2.8.2	000000.0	kWh	
Teljes elfogyasztott meddő energia	1-0.3.8.0.255	3.8.0	000000.0	kvarh	
Teljes visszatáplált meddő energia	1-0.4.8.0.255	4.8.0	000000.0	kvarh	
Teljes hatásos abszolút energia	1-0.15.8.0.255	15.8.0	000000.0	kWh	
Elfogyasztott hatásos teljesítmény	1-0.1.7.0.255	1.7.0	0000.00	kW	
Visszatáplált hatásos teljesítmény	1-0.2.7.0.255	2.7.0	0000.00	kW	

# Sanxing SX501 SX1A1-SELS-05



## 7. Menük tartalma

Billing	14 havi tárolt érték				
Név	Obis Kód	Rövid Obis	Formátum	Egység	Megjegyzés
Idő és dátum	0-0.1.0.0.255	1.0.0	yYYMMDD / hhmmss	/	Váltakozva
Teljes elfogyasztott hatásos energia	1-0.1.8.0.255	1.8.0	0000000.0	kWh	
Teljes elfogyasztott hatásos energia, tarifa 1	1-0.1.8.1.255	1.8.1	0000000.0	kWh	
Teljes elfogyasztott hatásos energia, tarifa 2	1-0.1.8.2.255	1.8.2	0000000.0	kWh	
Teljes visszatáplált hatásos energia	1-0.2.8.0.255	2.8.0	0000000.0	kWh	
Teljes visszatáplált hatásos energia, tarifa 1	1-0.2.8.1.255	2.8.1	0000000.0	kWh	
Teljes visszatáplált hatásos energia, tarifa 2	1-0.2.8.2.255	2.8.2	0000000.0	kWh	
Teljes elfogyasztott meddő energia	1-0.3.8.0.255	3.8.0	0000000.0	kvarh	
Teljes visszatáplált meddő energia	1-0.4.8.0.255	4.8.0	0000000.0	kvarh	
Teljes hatásos abszolút energia	1-0.15.8.0.255	15.8.0	0000000.0	kWh	